

מאור

מתמטיקה אוריינית בחטיבת ביניים



תכנון ביקור בגן החיות בווינה

המשימה קיימת ב – 2 רמות



כל הזכויות שמורות ל
לייקין ר. וצוות מאור, אוניברסיטת חיפה

אין להעתיק, לצלם או לשכפל חוברת זו
או קטעים ממנה בשום אמצעי

פרטי התקשרות:

maor@labs.edu.haifa.ac.il

04-8288351



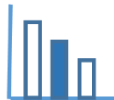
תעודת זהות של המשימה

<p>קנה מידה, אומדן של אורך קטעים בסקיצה של מפה, מהירות, תכנון זמנים.</p>		<p>נושא מתוכנית הלימודים לשילוב המשימה</p>
<p>קנה מידה, אומדן של אורך קטעים בסקיצה של מפה, אורך קשת, מהירות, תכנון זמנים.</p>		
<p>ח', ט'</p>		<p>כיתה</p>
<p>30-45 דקות</p>		<p>זמן נדרש ליישום המשימה (עד 45 דקות)</p>
<p>שימוש בקנה מידה לחישוב אורכי קטעים. אומדן של אורך דרך במפה, כשלא סביר לחשב את אורכה במדויק. יחידות שונות למדידת מהירות ומעברים בין היחידות. קשר בין זמן, דרך ומהירות.</p>		<p>ידע ומיומנויות מתמטיים הנדרשים לפתרון המשימה</p>
<p>שימוש בקנה מידה לחישוב אורכי קטעים ואורך קשת במציאות. חישוב היקף של מעגל ואורך קשת. אומדן של אורך דרך במפה, כשלא סביר לחשב את אורכה במדויק. יחידות שונות למדידת מהירות ומעברים בין היחידות. קשר בין זמן, דרך ומהירות.</p>		
<p>גן החיות בווינה דובי פנדה בגן חיות</p>		<p>אוריינות קונטקסטואלית</p>
<p>גן החיות בווינה דובי פנדה בגן חיות</p>		



<p>שימוש בקנה מידה לחישוב אורכי קטעים. אומדן של אורך דרך במפה, כשלא סביר לחשב את אורכה במדויק. יחידות שונות למדידת מהירות ומעברים בין היחידות קשר בין זמן, דרך ומהירות.</p>		<p>ידע ומיומנויות שהמשימה יכולה לקדם</p>
<p>שימוש בקנה מידה לחישוב אורכי קטעים ואורך קשת במציאות חישוב היקף של מעגל ואורך קשת אומדן של אורך דרך במפה, כשלא סביר לחשב את אורכה במדויק. יחידות שונות למדידת מהירות ומעברים בין היחידות קשר בין זמן, דרך ומהירות.</p>		
<p>עבודה בקבוצות של 2-3 תלמידים אין רק דרך אחת לאמוד את אורך המסלול של הרכבת, ולכן רצוי לא להנחות את התלמידים מראש. אחת הדרכים היא בעזרת חוט או שרוך. או בעזרת סרגל, או במקטעים בעזרת פיתגורס. בדיון המסכם רצוי להעלות דרכים שונות לאומדן.</p>		<p>הנחיות קצרות לעבודה עם המשימה</p>
<p>עבודה בקבוצות של 2-3 תלמידים אין רק דרך אחת לאמוד את אורך המסלול של הרכבת, ולכן רצוי לא להנחות את התלמידים מראש. אחת הדרכים היא בעזרת חוט או שרוך. בדיון המסכם רצוי להעלות דרכים שונות לאומדן.</p>		

הערה: לכל משימה (בסיסית או רגילה) - נתונים שונים.



משימה - תכנון ביקור בגן החיות בווינה

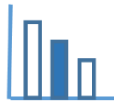
תיאור סיטואציה

דנה ומשפחתה מתכננים ביקור בגן החיות של ווינה, בירת אוסטריה. גן חיות זה בנוי כחלק מפארק שנברון ונחשב לעתיק ביותר בעולם שעדיין פעיל ופתוח למבקרים. גן החיות הוקם כמתחם מלכותי ב-31 ביולי 1752 מאז הקמתו עבר שינויים רבים, אולם הוא עדיין פעיל במקום בו הוקם. את גן החיות יסד הקיסר פרנץ הראשון, אשר רצה להקים גן חיות מלכותי במושב הקיץ שלו. דנה קראה שבגן החיות בווינה ניתן לצפות בדובי פנדה. רק 49 דובי פנדה חיים כיום מחוץ לגבולות סין, ב-18 גני חיות המתפרשים על 13 מדינות בלבד.

לפניכם מפה של גן חיות זה

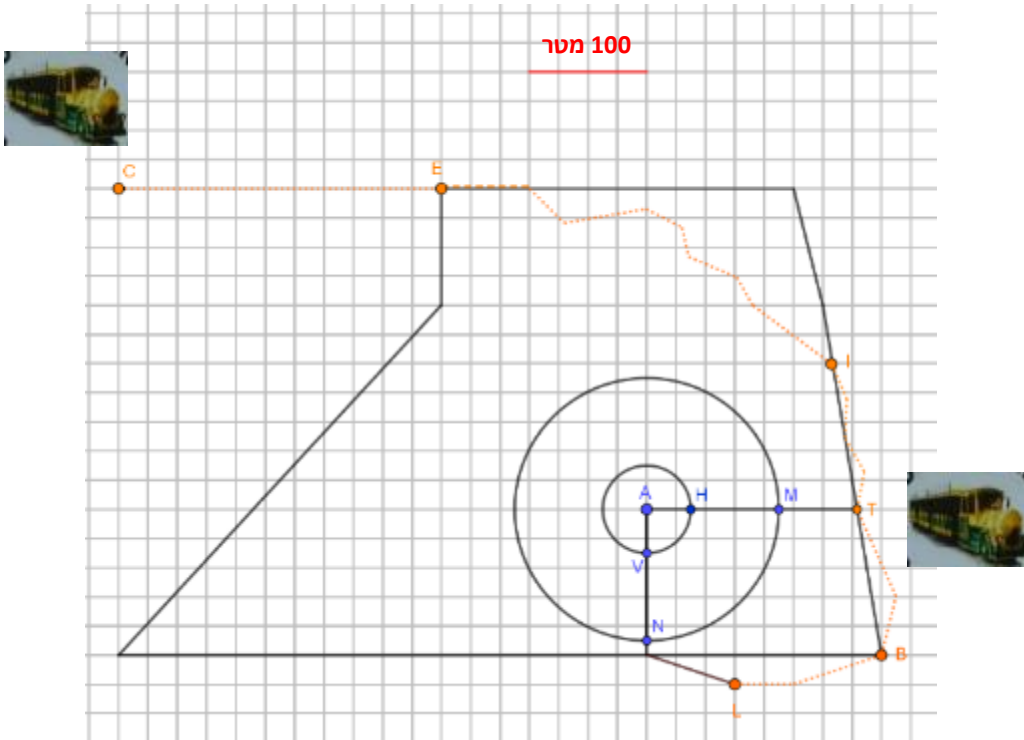
תמונה 1






הסקיצה היא סרטוט סכמתי של גן החיות

סקיצה 1



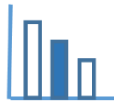
 מסלולי הליכה מסומנים על ידי קו רציף בפארק ישנה רכבת פנורמית.

 מסלול הרכבת מסומן על ידי קו לא רציף

התחנות של הרכבת הן במקומות המסומנים באותיות: C, E, I, T, B, L

ווידאו של הרכבת: <https://www.youtube.com/watch?v=ULfbXkPdgXc>





פתרו את הבעיה הבאה

כדי לתכנן את הביקור בגן החיות, הסתכלה דנה בסקיצה של גן החיות, ביררה מתי מאכילים את דובי הפנדה וכן, מהו לוח הנסיעות של הרכבת הפנורמית שבפארק.

דנה מצאה ש:

- ניתן לצפות בדובי הפנדה מנקודות V או N המסומנות בסקיצה 1.
- האכלת דובי הפנדה מתקיימת פעמיים ביום: בשעה 10:00 ובשעה 14:00.
- הרכבת יוצאת מתחנה C כל 45 דקות החל משעה 9:30.
- תחנות הרכבת הפנורמית מסומנות בסקיצה 1 על ידי האותיות: C, E, I, T.
- הרכבת עוצרת בכל תחנה למשך 3 דקות.
- מהירות הרכבת 10 קמ"ש.

דנה ומשפחתה החליטו לעלות על הרכבת בתחנה שבנקודה C, לרדת בתחנה T ומשם להמשיך ללכת ברגל, בדרך הקצרה ביותר, כדי להגיע לאזור המחייה של דובי הפנדה ולצפות בהאכלתם.

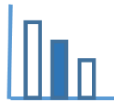
באיזו שעה הייתם ממליצים לדנה ומשפחתה לעלות על הרכבת בתחנה C, כדי להגיע כמה שיותר סמוך לשעה בה מאכילים את דובי הפנדה? הניחו שמהירות ההליכה היא כ- 3 קמ"ש. נמקו ופרטו חישוביכם. תוכלו להעזר ביישומון המצורף.

מקורות

[גן החיות שנברון](#)

[עובדות על הפנדה](#)

[Tiergarten Schönbrunn](#) תמונות ואיורים מתוך אתר גן החיות



פתרונות אפשריים

קנה המידה הוא: אורך צלע של משבצת אחת מתאים ל- 25 מטר במציאות.
אומדן של אורך מסלול הרכבת מתחנה C לתחנה T: כ- 800 מטר.

זמן נסיעת הרכבת: 4.8 דקות = $\frac{800 \cdot 60}{10 \cdot 1,000}$ ולכך יש להוסיף 6 דקות של התעכבות הרכבת בתחנות E ו- I ,
סך-הכל: כ- 10.8 דקות.

הדרך הקצרה ביותר כדי להגיע מנקודה T לנקודה B ניתן לצפות בדובי הפנדה היא:
מ- T ל- H ומשם לנקודה V דרך קשת HV.

מרחק הליכה מנקודה T לנקודה H ומשם לנקודה V: 196.4 מטר = $5.5 \cdot 25 + \frac{3 \cdot \pi \cdot 25}{4}$

זמן הליכה: כ- 3.9 דקות = $\frac{196.4 \cdot 60}{3 \cdot 1,000}$

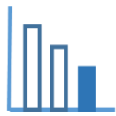
כלומר, זמן ההגעה מנקודה C לנקודה V, הוא בסך הכל כ- 15 דקות.

אם דנה ומשפחתה יעלו על הרכבת היוצאת בשעה 9:30, הם יגיעו בסביבות השעה 9:45 לנקודה V ויהיה עליהם לחכות כרבע שעה כדי לצפות בהאכלת דובי הפנדה.

הרכבת היוצאת מתחנה T סמוך לשעה 14:00, יוצאת בשעה 13:15 (מ-9:30 עד 12:30 עוברות 3 שעות שהן $4 \cdot 45$) דקות, והרכבת הבאה יוצאת כעבור 45 דקות כלומר בשעה 13:15)

אם דנה ומשפחתה יעלו על הרכבת היוצאת בשעה 13:15, הם יגיעו בערך בשעה 13:30 ויהיה עליהם לחכות כחצי שעה להאכלת דובי הפנדה.

לכן כדאי שיעלו על הרכבת היוצאת בשעה 9:30.

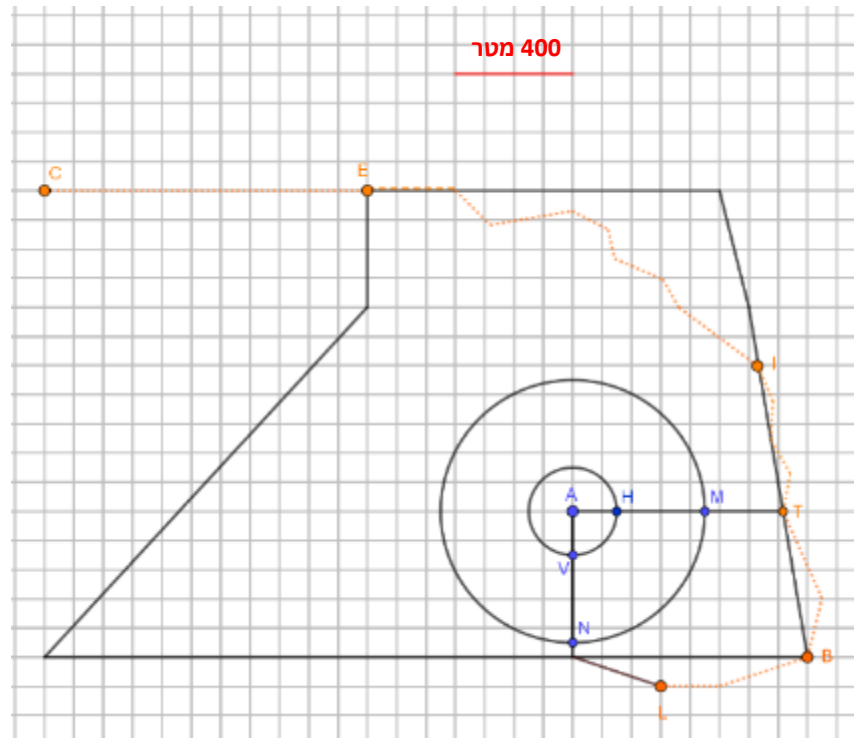


משימה - תכנון ביקור בגן החיות בווינה

תיאור סיטואציה

דנה ומשפחתה מתכננים ביקור בגן החיות של ווינה, בירת אוסטריה. גן חיות זה בנוי כחלק מפארק שנברון ונחשב לעתיק ביותר בעולם שעדיין פעיל ופתוח למבקרים. גן החיות הוקם כמתחם מלכותי ב-31 ביולי 1752 מאז הקמתו עבר שינויים רבים, אולם הוא עדיין פעיל במקום בו הוקם. את גן החיות יסד הקיסר פרנץ הראשון, אשר רצה להקים גן חיות מלכותי במושב הקיץ שלו. דנה קראה שבגן החיות בווינה ניתן לצפות בדובי פנדה. רק 49 דובי פנדה חיים כיום מחוץ לגבולות סין, ב-18 גני חיות המתפרשים על 13 מדינות בלבד.

לפניכם סקיצה של המפה של גן החיות



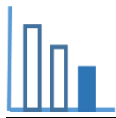
מסלולי הליכה מסומנים על ידי קו רציף בפארק ישנה רכבת פנורמית.

מסלול הרכבת מסומן על ידי קו לא רציף

התחנות של הרכבת הן במקומות המסומנים באותיות: C, E, I, T, B, L

ווידאו של הרכבת: <https://www.youtube.com/watch?v=ULfbXkPdGxc>





פתרו את הבעיה הבאה

המהירות הממוצעת של הרכבת הפנורמית 6 קמ"ש והיא עוצרת בכל תחנה במשך 5 דקות. משפחת לוי צפתה בדובי הפנדה כשהיא עומדת במקום המסומן באות N בסקיצה. לאחר הצפייה החליטה המשפחה ללכת לתחנת הרכבת L ולנסוע ברכבת עד לתחנה T. המשפחה עלתה לרכבת שהגיעה לתחנה L בשעה 12.40. באיזו שעה תגיע משפחת לוי לתחנה T? בחרו בתשובה הנכונה ופרטו חישוביכם (תוכלו להיעזר ביישומון המצורף):

א. לפני השעה 13.00

ב. בדיוק בשעה 13.00

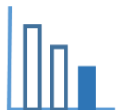
ג. אחרי השעה 13.00

מקורות

[גן החיות שנברון](#)

[עובדות על הפנדה](#)

[Tiergarten Schönbrunn](#) תמונות ואיורים מתוך אתר גן החיות



פתרונות אפשריים

אורך מסלול הרכבת גדול מ 1000 מטר, לכן הרכבת תיסע יותר מ 10 דקות. יש לקחת בחשבון שהרכבת תצא לדרך מתחנה L בשעה 12:45 ותתעכב בתחנה B במשך 5 דקות. לכן הזמן הכולל יותר מ 20 דקות.

תשובה: אחרי השעה 13.00