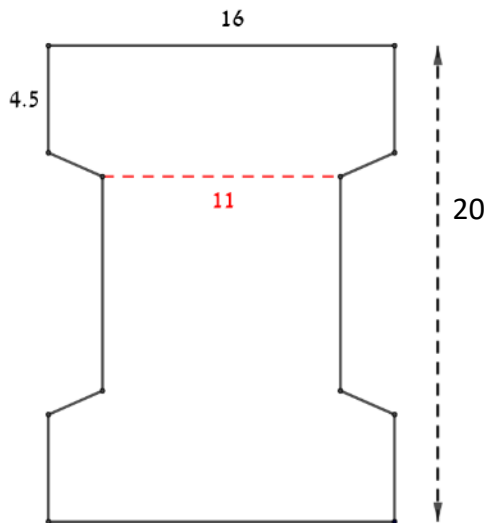
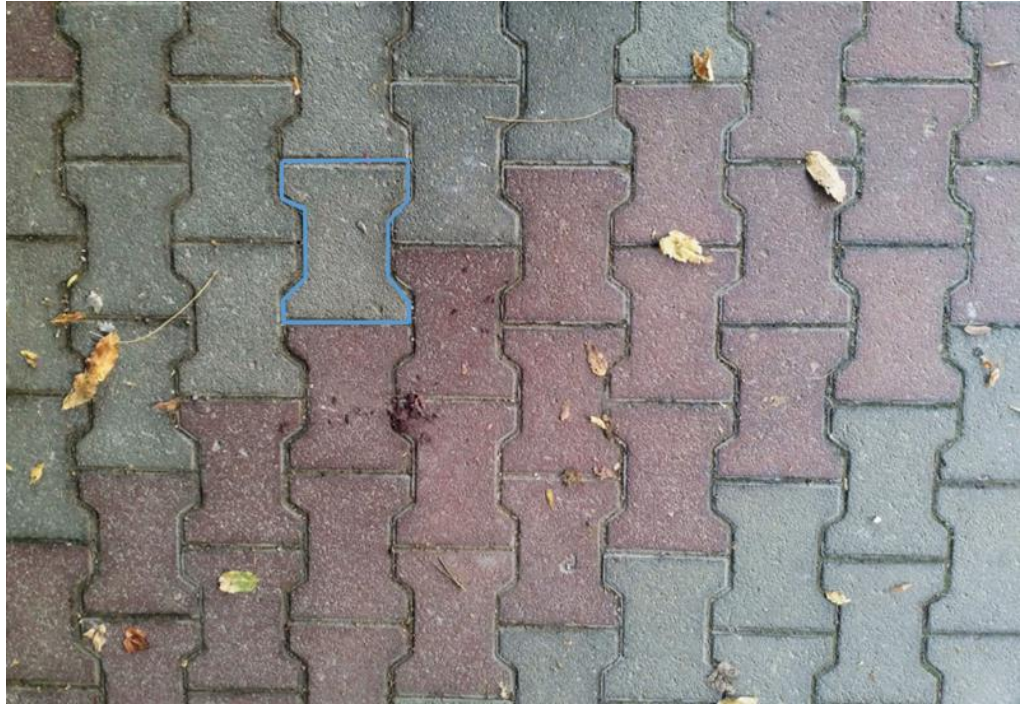


## ריצוף - כמה אריחים צריך?

### פתרו את הבעיה הבאה

בתמונה שלפניכם משטח מרוצף באריחים.



כל האריחים המופיעים בתמונה הם בעלי אותן מידות.  
 בסרטוט נתונות מידות של אריח אחד בס"מ.  
 האם 555 אריחים יספיקו, כדי לרצף  
 משטח ששטחו 15 מ"ר?  
 נמקו תשובתכם. מצאו דרכים שונות לפתרון.  
 תוכלו להיעזר ביישומון המצורף.