

## تزيين دربزين مبنى درجات

### وصف الوضعية

الصعود على درجات بدون درابزين قد تكون خطيرة. لذلك أصبحت هناك ضرورة الدرابزينات المعيارية. يعطى معيار الدرابزينات المقاول إمكانية اختيار صنع الدرابزينات من مواد مختلفة مثل نيروستا، ألمنيوم، حديد أو زجاج.

### حلّوا المسألة التالية

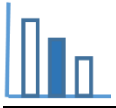
يظهر في الصورة رقم 1 أمامكم مبنى درجات مع درابزين. الدرابزين مكوّن من إطار حديدي وألواح زجاجية. يوجد في كلّ جهة لمبنى الدرجات الأربع ألواح زجاجية متشابهة. شكل كلّ لوح زجاج هو متوازي اضلاع (أشير إلى اللوح بخط متقطع في الصورة 2).

صورة 1

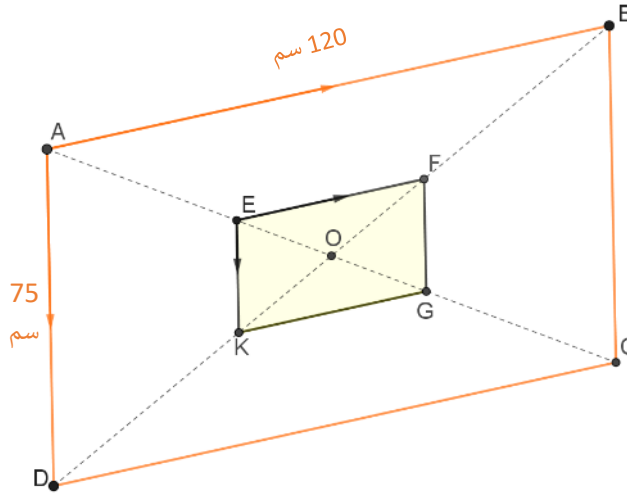


صورة 2





كي نُظهر لوح الزجاج فإننا معنيّون بإضافة زخرفة (تزيين) في وسط كلّ لوح زجاج.  
التزيين هو الشكل الرباعي EFGK كما مبين في الرسم، بحيث أن:  
نقطة O هي نقطة التقاء قطري لوح الزجاج ABCD.



$$EO = \frac{1}{3} \cdot AO$$

$$GO = \frac{1}{3} \cdot CO$$

$$FO = \frac{1}{3} \cdot BO$$

$$KO = \frac{1}{3} \cdot DO$$

وأيضًا

$$FE \parallel AB$$

$$KE \parallel AD$$

(أ) يكون التزيين مصنوعًا من سلك معدني يُحيط بالشكل الرباعي EFGK. كم يكون طول السلك المعدني؟

(ب) يلونون مساحة الشكل الرباعي EFGK باللون الصفير، معلوم أن

$$S_{AOD} = S_{AOB} = S_{BOC} = S_{DOC} = 1,987.5 \text{ سم مربع}$$

المطلوب ان تكون مساحة التزيين بين 800 سم<sup>2</sup> وبين 1000 سم<sup>2</sup>. هل هذا التزيين يلائم المطلوب؟