

تزيين دربزين مبنى درجات

وصف الوضعية

الصعود على درجات بدون درابزين قد تكون خطيرة. لذلك أصبحت هناك ضرورة الدرابزينات المعيارية. يعطى معيار الدرابزينات المقاول إمكانية اختيار صنع الدرابزينات من مواد مختلفة مثل نيروستا، ألمنيوم، حديد أو زجاج.

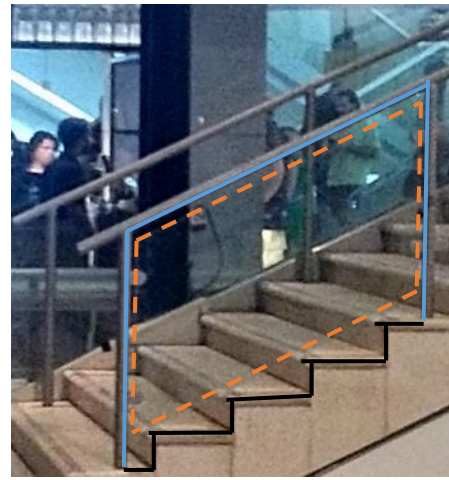
حلّوا المسألة التالية

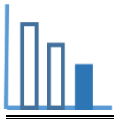
يظهر في الصورة رقم 1 أمامكم مبنى درجات مع درابزين. الدرابزين مكوّن من إطار حديدي وألواح زجاجية. يوجد في كلّ جهة لمبنى الدرجات الأربع ألواح زجاجية متشابهة. شكل كلّ لوح زجاج هو متوازي اضلاع. (أشير إلى بخط برتقالي في الصورة 2).

صورة 1

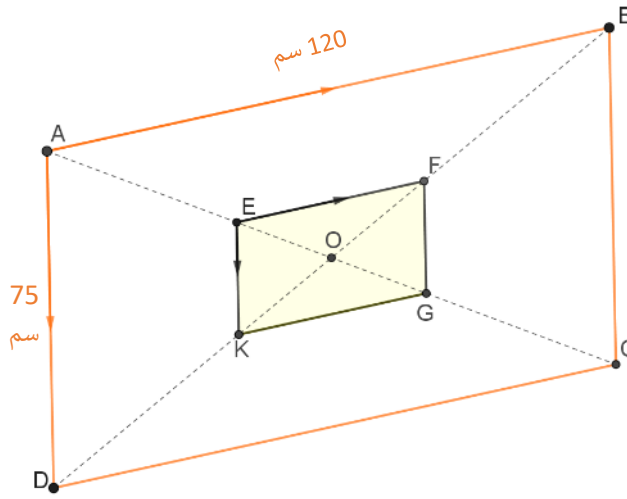


صورة 2





كي نُظهر لوح الزجاج فإننا معنيّون بإضافة زخرفة (تزيين) في وسط كلّ لوح زجاج.
التزيين EFGK هو على شكل متوازي أضلاع، أضلاعه موازية على التناظر لأضلاع لوح الزجاج ABCD (انظروا الشكل) هكذا:
النقطة O نقطة التقاء قطري لوح الزجاج ABCD،



$$EO = \frac{1}{3} \cdot AO$$

$$GO = \frac{1}{3} \cdot CO$$

$$FO = \frac{1}{3} \cdot BO$$

$$KO = \frac{1}{3} \cdot DO$$

(أ) يكون التزيين مصنوعًا من سلك معدني يُحيط بالشكل الرباعي EFGK. كم يكون طول السلك المعدني؟

(ب) يلونون مساحة الشكل الرباعي EFGK باللون الصففر، معلوم أن

$$S_{AOD} = S_{AOB} = S_{BOC} = S_{DOC} = 1,987.5 \text{ سم مربع}$$

المطلوب ان تكون مساحة التزيين بين 800 سم² وبين 1000 سم². هل هذا التزيين يلائم هذا المطلوب؟