

עיטור למעקה של גרם מדרגות

תיאור סיטואציה

עלייה במדרגות ללא מעקה עשויה להיות מסוכנת. מכאן נולד הצורך במעקות תקינים. תקן מעקה המדרגות מותיר לקבלן את האפשרות לייצר אותו מחומרי גלם שונים כמו נירוסטה, אלומיניום, ברזל או זכוכית.

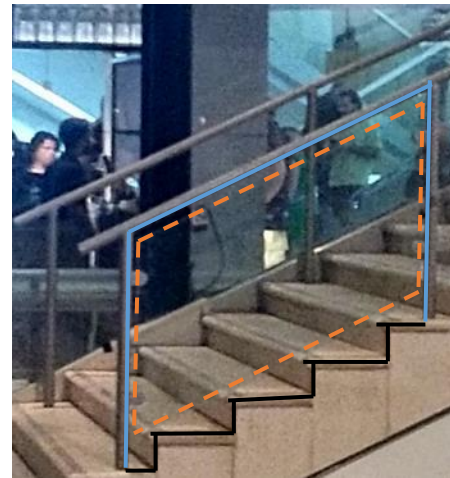
פתרו את הבעיה הבאה

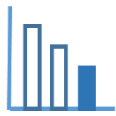
בתמונה 1 שלפניכם גרם מדרגות עם מעקה. המעקה עשוי ממסגרת מתכת ומלוחות זכוכית. בכל צד של גרם המדרגות ארבעה לוחות זכוכית זהים זה לזה. כל לוח זכוכית הוא בצורת מקבילית. (מסומן בכתום בתמונה 2).

תמונה 1

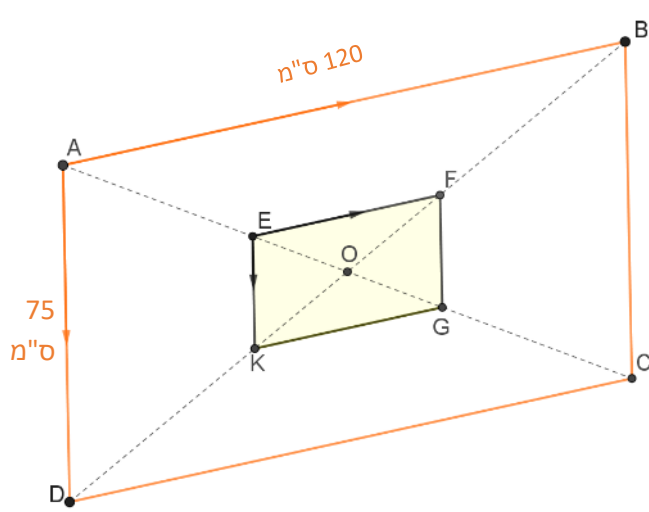


תמונה 2





כדי להבליט את לוחות הזכוכית מעוניינים להוסיף עיטור (קישוט) במרכזו של כל לוח זכוכית, העיטור EFGK הוא בצורת מקבילית שצלעותיה מקבילות בהתאמה לצלעות לוח הזכוכית ABCD, (ראו סרטוט), כך ש: נקודה O היא נקודת מפגש של אלכסוני לוח הזכוכית ABCD,



$$EO = \frac{1}{3} \cdot AO$$

$$GO = \frac{1}{3} \cdot CO$$

$$FO = \frac{1}{3} \cdot BO$$

$$KO = \frac{1}{3} \cdot DO$$

- א. העיטור יהיה עשוי מחוט מתכת שיקיף את מרובע EFGK. מה אורך חוט המתכת?
 ב. את שטח המרובע EFGK יצבעו בצהוב. ידוע כי:
 $S_{AOD} = S_{AOB} = S_{BOC} = S_{DOC} = 1,987.5$ סמ"ר
 נדרש ששטח העיטור יהיה בין 800 סמ"ר ל 1000 סמ"ר. האם עיטור זה מקיים דרישה זו?