

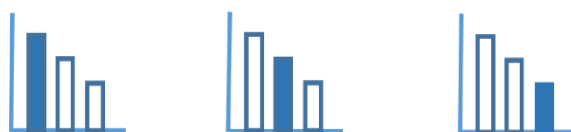
# מאור

## מתמטיקה אוריינית בחטיבת ביניים



## עיטור למעקה של גרם מדרגות

המשימה קיימת ב – 3 רמות



כל הזכויות שמורות ל  
לייקין ר. וצוות מאור, אוניברסיטת חיפה

אין להעתיק, לצלם או לשכפל חוברת זו  
או קטעים ממנה בשום אמצעי

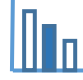

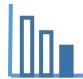
פרטי התקשרות:

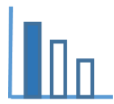
[maor@labs.edu.haifa.ac.il](mailto:maor@labs.edu.haifa.ac.il)

04-8288351



## תעודת זהות של המשימה

<p>אורכי צלעות ושטחים של משולשים דומים, תכונות מקבילית.</p>	<p><b>נושא מתוכנית הלימודים לשילוב המשימה</b></p>
<p>ט', י'</p>	<p><b>כיתה</b></p>
<p>45 דקות</p>	<p><b>זמן נדרש ליישום המשימה (עד 45 דקות)</b></p>
<p>תכונות מקבילית, זיהוי משולשים דומים על פי זוויות מתאימות בין ישרים מקבילים, מציאת אורכי צלעות ושטחים של משולשים דומים כשנתון יחס הדמיון</p>	<p><b>ידע ומיומנויות מתמטיים הנדרשים לפתרון המשימה</b></p> 
<p>תכונות מקבילית, הוכחה שמרובע הוא מקבילית על פי תכונות אלכסוניו, חפיפת משולשים, זיהוי משולשים דומים על פי זוויות מתאימות בין ישרים מקבילים, מציאת אורכי צלעות ושטחים של משולשים דומים כשנתון יחס הדמיון.</p>	
<p>תכונות מקבילית, הוכחה שמרובע הוא מקבילית על פי תכונות אלכסוניו, חפיפת משולשים, זיהוי משולשים דומים על פי זוויות מתאימות בין ישרים מקבילים, מציאת אורכי צלעות ושטחים של משולשים דומים כשנתון יחס הדמיון, מציאת משולשים שווי שטח במקבילית.</p>	
<p>הכנת עיטור למעקה של מדרגות בצורת מקבילית.</p>	<p><b>אוריינות קונטקסטואלית</b></p> 
<p>הכנת עיטור למעקה של מדרגות בצורת מקבילית.</p>	
<p>הכנת עיטור למעקה של מדרגות בצורת מקבילית.</p>	
<p>שימוש בתכונות של מקבילית ובתכונות של משולשים דומים לחישוב היקף ושטח של עיטור שהוא בצורת מקבילית.</p>	<p><b>ידע ומיומנויות שהמשימה יכולה לקדם</b></p>
<p>עבודה בקבוצות של 2-3 תלמידים. במהלך עבודתם תלמידים יעזרו ביישומן מצורף. דיון כיתתי בו תלמידים יציגו דרכים שונות לפתרון המשימה.</p>	<p><b>הנחיות קצרות לעבודה עם המשימה</b></p>



## משימה - עיטור למעקה של גרם מדרגות

### תיאור סיטואציה

עלייה במדרגות ללא מעקה עשויה להיות מסוכנת. מכאן נולד הצורך במעקות תקינים. תקן מעקה המדרגות מותיר לקבלן את האפשרות לייצר אותו מחומרי גלם שונים כמו נירוסטה, אלומיניום, ברזל או זכוכית.

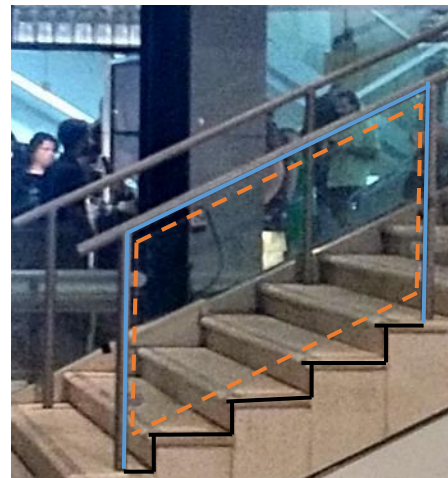
### פתרו את הבעיה הבאה

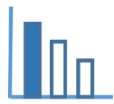
בתמונה 1 שלפניכם גרם מדרגות עם מעקה. המעקה עשוי ממסגרת מתכת ומלוחות זכוכית. בכל צד של גרם המדרגות ארבעה לוחות זכוכית זהים זה לזה. כל לוח זכוכית הוא בצורת מקבילית, ששטחה 7,950 סמ"ר ( מסומן בקו מרוסק כתום בתמונה 2 ).

תמונה 1

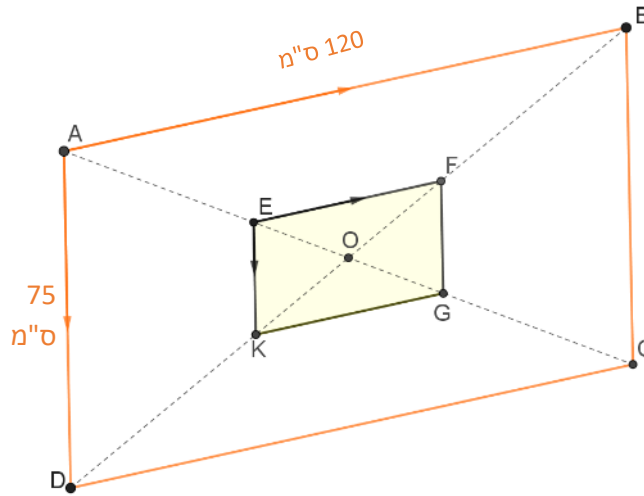


תמונה 2





כדי להבליט את לוחות הזכוכית מעוניינים להוסיף עיטור (קישוט) במרכזו של כל לוח זכוכית, העיטור הוא מרובע EFGK כפי שמתואר בסרטוט, כך ש:  
נקודה O היא מפגש אלכסוני לוח הזכוכית ABCD.



$$EO = \frac{1}{3} \cdot AO$$

$$GO = \frac{1}{3} \cdot CO$$

$$FO = \frac{1}{3} \cdot BO$$

$$KO = \frac{1}{3} \cdot DO$$

כמו כן:

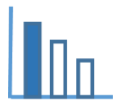
$$FE \parallel AB$$

$$KE \parallel AD$$

העיטור יהיה עשוי מחוט מתכת שיקיף את מרובע EFGK. את שטח המרובע יצבעו בצבע צהוב.

א. מה אורך חוט המתכת?

ב. נדרש ששטח העיטור יהיה בין 800 סמ"ר ל 1000 סמ"ר. האם עיטור זה מקיים דרישה זו?



### פתרונות אפשריים

#### סעיף א

נוכח תחילה כי מרובע EFGK הוא מקבילית.

אלכסוני מקבילית ABCD חוצים זה את זה

$$OB = OD, OC = OA$$

$$EO = \frac{1}{3} \cdot AO = \frac{1}{3} \cdot CO = GO$$

$$FO = \frac{1}{3} \cdot BO = \frac{1}{3} \cdot DO = KO$$

מרובע שאלכסוניו חוצים זה את זה הוא מקבילית.

#### EFGK מקבילית.

**הערה:** אין הכרח להוכיח שמרובע EFGK מקבילית, ניתן להוכיח כי  $\Delta EOK \cong \Delta GOF$  ו  $\Delta EOF \cong \Delta GOK$

$$\Delta EOK \sim \Delta AOD$$

$$\frac{EO}{AO} = \frac{1}{3} = \frac{EK}{AD}$$

$$EK = \frac{75}{3} = 25 \text{ ס"מ}$$

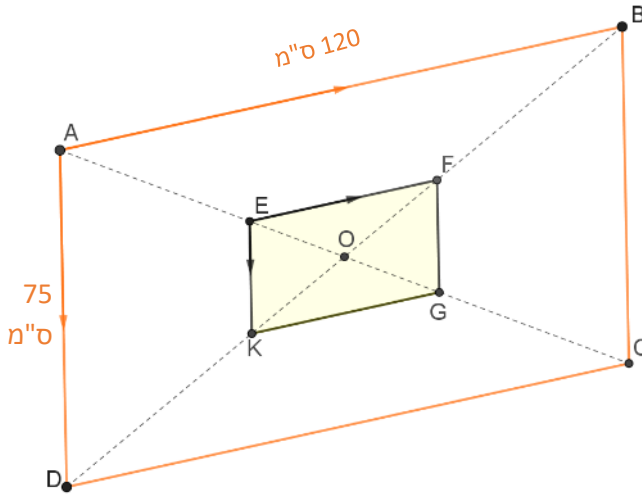
$$\Delta EOF \sim \Delta AOB$$

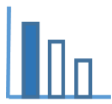
$$\frac{EO}{AO} = \frac{1}{3} = \frac{EF}{AB}$$

$$EF = \frac{120}{3} = 40 \text{ ס"מ}$$

EF = KG = 40 ס"מ צלעות נגדיות במקבילית שוות. EK = FG = 25 ס"מ צלעות נגדיות במקבילית שוות.

היקף מקבילית EFGK הוא 130 ס"מ. אורך חוט המתכת 130 ס"מ.





**סעיף ב**

$S_{EOF} = S_{GOK} = \frac{S_{AOB}}{9}$  יחס השטחים של משולשים דומים שווה לרובע יחס הדמיון. שטחים של משולשים חופפים הם שווים.

$$S_{EOK} = S_{GOF} = \frac{S_{AOD}}{9}$$

$S_{ABD} = \frac{S_{ABCD}}{2} = \frac{7,950}{2} = 3,975$  סמ"ר משולשים חופפים הם שווים.

$$S_{EFGK} = 2 \cdot \left( \frac{S_{AOB}}{9} + \frac{S_{AOD}}{9} \right) = 2 \cdot \frac{S_{ABD}}{9} = 2 \cdot \frac{3,975}{9} = 883.33$$

השטח שיצבע בצהוב שווה ל 883.33 סמ"ר. שטח העיטור מתאים לנדרש.

**דרך נוספת:**

להסתמך על המשפט שתיכון במשולש מחלק אותו לשני משולשים שווים שטח, מכאן ניתן להוכיח כי אלכסוני המקבילית מחלקים אותה לארבעה משולשים שווים שטח.

ואז:

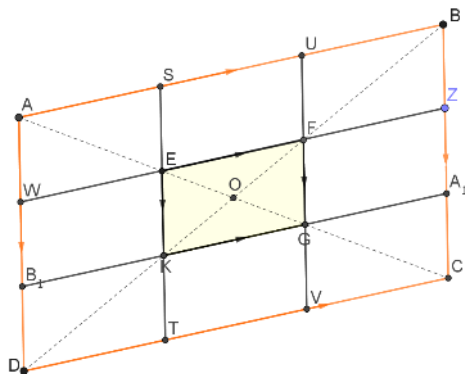
$$S_{AOB} = \frac{S_{ABCD}}{4} = \frac{7,950}{4} = 1,987.5$$

$$S_{EOF} = \frac{S_{AOB}}{9} = \frac{1,987.5}{9} = 220.833$$

$$S_{EFGK} = 4 \cdot S_{EOF} = 4 \cdot 220.833 = 883.33$$

**דרך אחרת**

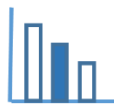
המשכת צלעות המרובע EFGG והוכחה שנוצרות תשע מקביליות חופפות ולכן שוות שטח.



**שאלות לדין**

- האם בכל מקבילית האלכסונים מחלקים אותה ל 4 משולשים שווים שטח?
- מה יהיה היחס בין שטח העיטור לשטח לוח הזכוכית אם היחס הנתון יהיה  $\frac{1}{n}$  או  $\frac{k}{n}$ ?
- האם לדעתכם ישנם נתונים מיותרים? (בכתה י' לאחר שנלמדים משפטי דמיון נוספים, או משפט תאלס

הנתונים האלה (FE || AB, KE || AD מיותרים)



## משימה - עיטור למעקה של גרם מדרגות

### תיאור סיטואציה

עלייה במדרגות ללא מעקה עשויה להיות מסוכנת. מכאן נולד הצורך במעקות תקינים. תקן מעקה המדרגות מותיר לקבלן את האפשרות לייצר אותו מחומרי גלם שונים כמו נירוסטה, אלומיניום, ברזל או זכוכית.

### פתרו את הבעיה הבאה

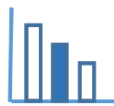
בתמונה 1 שלפניכם גרם מדרגות עם מעקה. המעקה עשוי ממסגרת מתכת ומלוחות זכוכית. בכל צד של גרם המדרגות ארבעה לוחות זכוכית זהים זה לזה. כל לוח זכוכית הוא בצורת מקבילית. ( מסומן בקו מרוסק כתום בתמונה 2 ).

תמונה 1

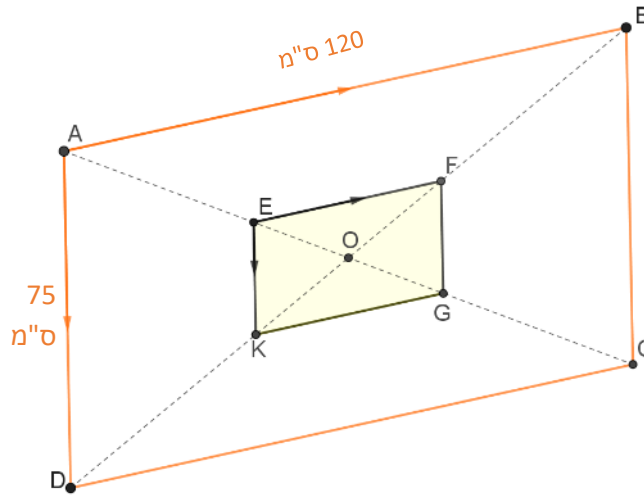


תמונה 2





כדי להבליט את לוחות הזכוכית מעוניינים להוסיף עיטור (קישוט) במרכזו של כל לוח זכוכית. העיטור הוא מרובע EFGK כפי שמתואר בסרטוט, כך ש: נקודה O היא מפגש אלכסוני לוח הזכוכית ABCD.



$$EO = \frac{1}{3} \cdot AO$$

$$GO = \frac{1}{3} \cdot CO$$

$$FO = \frac{1}{3} \cdot BO$$

$$KO = \frac{1}{3} \cdot DO$$

כמו כן:

$$FE \parallel AB$$

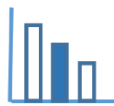
$$KE \parallel AD$$

- א. העיטור יהיה עשוי מחוט מתכת שיקיף את מרובע EFGK. מה אורך חוט המתכת?  
 ב. את שטח המרובע EFGK יצבעו בצהוב. ידוע כי:

$$S_{AOD} = S_{AOB} = S_{BOC} = S_{DOC} = 1,987.5 \text{ סמ}^2$$

נדרש ששטח העיטור יהיה בין 800 סמ"ר ל 1000 סמ"ר. האם עיטור זה מקיים דרישה זו?





## פתרונות אפשריים

## סעיף א

דרך אחת: להוכיח תחילה ש EFGK מקבילית.

אלכסוני מקבילית ABCD חוצים זה את זה

$$OB = OD, OC = OA$$

$$EO = \frac{1}{3} \cdot AO = \frac{1}{3} \cdot CO = GO$$

$$FO = \frac{1}{3} \cdot BO = \frac{1}{3} \cdot DO = KO$$

מרובע שאלכסוניו חוצים זה את זה הוא מקבילית.

EFGK מקבילית.

**הערה:** אין הכרח להוכיח שמרובע EFGK מקבילית, ניתן להוכיח כי  $\triangle EOK \cong \triangle GOF$  ו  $\triangle EOF \cong \triangle GOK$

$$\triangle EOK \sim \triangle AOD$$

$$\frac{EO}{AO} = \frac{1}{3} = \frac{EK}{AD}$$

$$EK = \frac{75}{3} = 25 \text{ ס"מ}$$

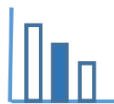
$$\triangle EOF \sim \triangle AOB$$

$$\frac{EO}{AO} = \frac{1}{3} = \frac{EF}{AB}$$

$$EF = \frac{120}{3} = 40 \text{ ס"מ}$$

40 ס"מ = EF = KG = צלעות נגדיות במקבילית שוות. 25 ס"מ = EK = FG = צלעות נגדיות במקבילית שוות.

היקף מקבילית EFGK הוא 130 ס"מ. אורך חוט המתכת 130 ס"מ.



## סעיף ב

יחס הדמיון בין השטחים של המשולשים הדומים הוא:  $\left(\frac{1}{3}\right)^2 = \frac{1}{9}$

$$S_{EOF} = S_{GOK} = \frac{S_{AOB}}{9} = \text{סמ"ר} \frac{1,987.5}{9}$$

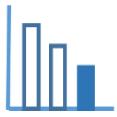
$$S_{EOK} = S_{GOF} = \frac{S_{AOD}}{9} = \text{סמ"ר} \frac{1,987.5}{9}$$

$$S_{EFGK} = 4 \cdot \frac{1,987.5}{9} = \text{סמ"ר} 883.33$$

השטח שיצבע בצהוב שווה ל 883.33 סמ"ר. לכן שטח העיטור מתאים לנדרש.

## שאלות לדין

- האם לדעתכם ישנם נתונים מיותרים? (הנתון לגבי שוויון בין השטחים של כל ארבעת המשולשים מיותר. בכתה י' לאחר שנלמדים משפטי דמיון נוספים, או משפט תאלס הנתונים האלה  $FE \parallel AB$ ,  $KE \parallel AD$  מיותרים)
- האם בכל מקבילית האלכסונים מחלקים אותה לארבעה משולשים שווים שטח?
- מה יהיה היחס בין שטח העיטור לבין שטח המקבילית אם היחס הנתון יהיה שווה ל  $\frac{1}{n}$  או ל  $\frac{k}{n}$ ?



## משימה - עיטור למעקה של גרם מדרגות

### תיאור סיטואציה

עלייה במדרגות ללא מעקה עשויה להיות מסוכנת. מכאן נולד הצורך במעקות תקינים. תקן מעקה המדרגות מותיר לקבלן את האפשרות לייצר אותו מחומרי גלם שונים כמו נירוסטה, אלומיניום, ברזל או זכוכית.

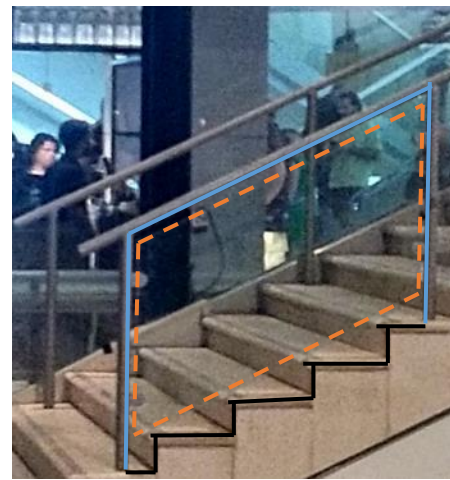
### פתרו את הבעיה הבאה

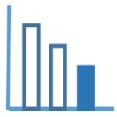
בתמונה 1 שלפניכם גרם מדרגות עם מעקה. המעקה עשוי ממסגרת מתכת ומלוחות זכוכית. בכל צד של גרם המדרגות ארבעה לוחות זכוכית זהים זה לזה. כל לוח זכוכית הוא בצורת מקבילית. (מסומן בכתום בתמונה 2).

תמונה 1

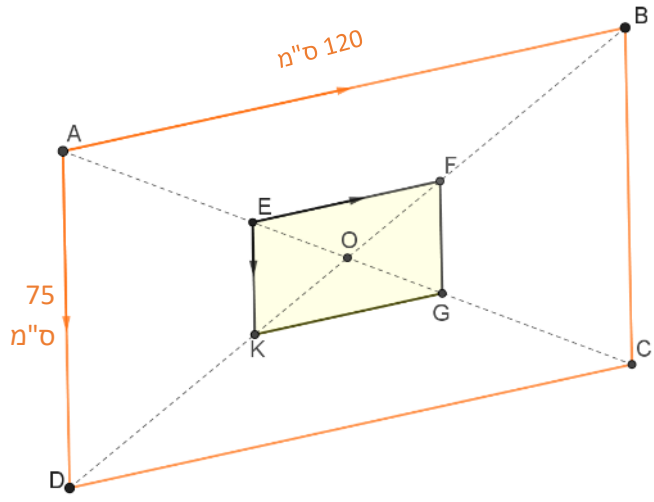


תמונה 2





כדי להבליט את לוחות הזכוכית מעוניינים להוסיף עיטור (קישוט) במרכזו של כל לוח זכוכית, העיטור EFGK הוא בצורת מקבילית שצלעותיה מקבילות לצלעות לוח הזכוכית ABCD (ראו סרטוט), כך ש: נקודה O היא נקודת מפגש של אלכסוני לוח הזכוכית ABCD,



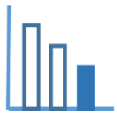
$$EO = \frac{1}{3} \cdot AO$$

$$GO = \frac{1}{3} \cdot CO$$

$$FO = \frac{1}{3} \cdot BO$$

$$KO = \frac{1}{3} \cdot DO$$

- א. העיטור יהיה עשוי מחוט מתכת שיקיף את מרובע EFGK. מה אורך חוט המתכת?  
 ב. את שטח המרובע EFGK יצבעו בצהוב. ידוע כי:  
 $S_{AOD} = S_{AOB} = S_{BOC} = S_{DOC} = 1,987.5$  סמ"ר  
 נדרש ששטח העיטור יהיה בין 800 סמ"ר ל 1000 סמ"ר. האם עיטור זה מקיים דרישה זו?



## פתרונות אפשריים

## סעיף א

$$\Delta EOK \sim \Delta AOD$$

$$\frac{EO}{AO} = \frac{1}{3} = \frac{EK}{AD}$$

$$EK = \frac{75}{3} = 25 \text{ ס"מ}$$

$$EK = FG = 25 \text{ ס"מ}$$

$$\Delta EOF \sim \Delta AOB$$

$$\frac{EO}{AO} = \frac{1}{3} = \frac{EF}{AB}$$

$$EF = \frac{120}{3} = 40 \text{ ס"מ}$$

$$EF = KG = 40 \text{ ס"מ}$$

היקף מקבילית EFGK הוא 130 ס"מ.

אורך החוט 130 ס"מ.

## סעיף ב

יחס הדמיון בין השטחים של המשולשים הדומים

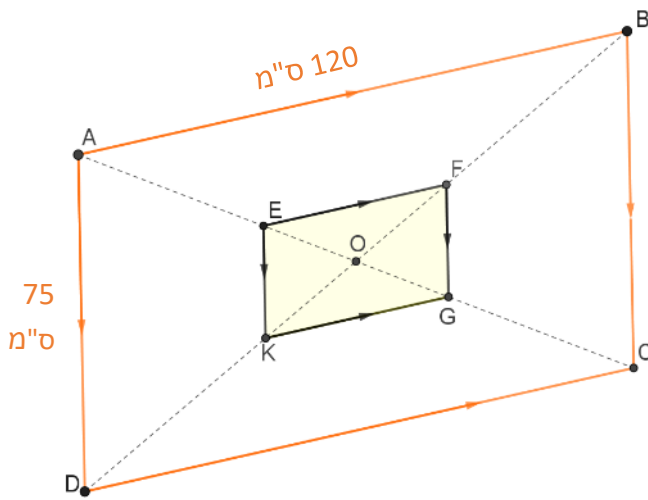
$$\text{הוא: } \left(\frac{1}{3}\right)^2 = \frac{1}{9}$$

$$S_{EOF} = S_{GOK} = \frac{S_{AOB}}{9} = 207.5 \text{ סמ"ר}$$

$$S_{EOK} = S_{GOF} = \frac{S_{AOD}}{9} = 207.5 \text{ סמ"ר}$$

$$S_{EFGK} = 4 \cdot \frac{1,987.5}{9} = 883.33 \text{ סמ"ר}$$

השטח הצבוע בצהוב שווה ל 883.33 סמ"ר. שטח העיטור מקיים את הנדרש.



## שאלות לדין

- מה היחס בין שטח העיטור לשטח לוח הזכוכית?
- אם היחס הנתון לא יהיה  $\frac{1}{3}$  אלא  $\frac{1}{2}$  מה יהיה היחס בין שטח העיטור לשטח לוח הזכוכית?
- אם היחס הנתון לא יהיה  $\frac{1}{3}$  אלא  $\frac{1}{4}$  מה יהיה היחס בין שטח העיטור לשטח לוח הזכוכית?